

歡迎

訂閱港燈的「e-電工快訊」。為支持政府於 2050 年前達至「碳中和」的目標，港燈提供一站式服務「智惜用電建築工地」，協助建築工地電氣化，以達至節省能源成本及減少施工期間的碳排放和噪音污染。為協助業界進一步電氣化，我們將在今期的「e-電工快訊」為你介紹建築工地臨時供電的技術要求及分享當中常見不符項目。

如有任何建議，歡迎發電郵給我們（電郵地址：mail@hkelectric.com）或聯絡我們的客戶裝置部（電話 2887 3455）。

建築工地臨時供電的技術要求及常見不符項目

1. 電源

為滿足三相 800 安培或以下的電力需求，臨時供電會由低壓電纜（以安裝於防風雨箱內的供電熔斷器）提供。

就三相 800 安培以上的電力需求，臨時供電會由預製組件式變壓器配電箱提供。



港燈提供的防風雨箱以安裝供電熔斷器及電表



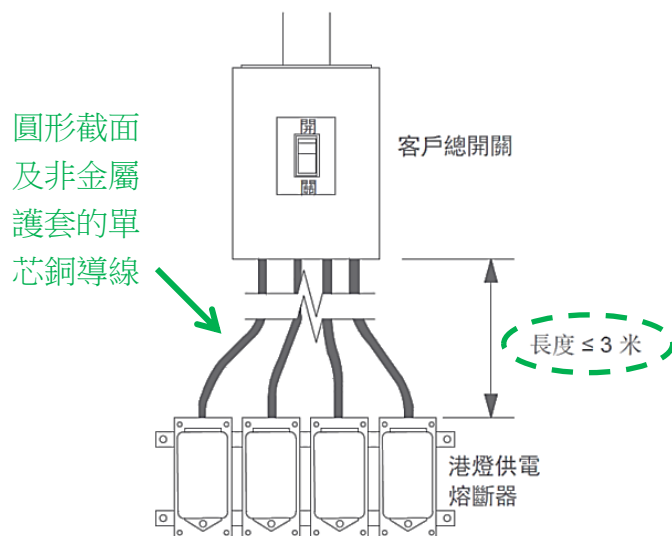
由港燈提供的預製組件式變壓器配電箱

2. 技術要求

i. 接駁安排

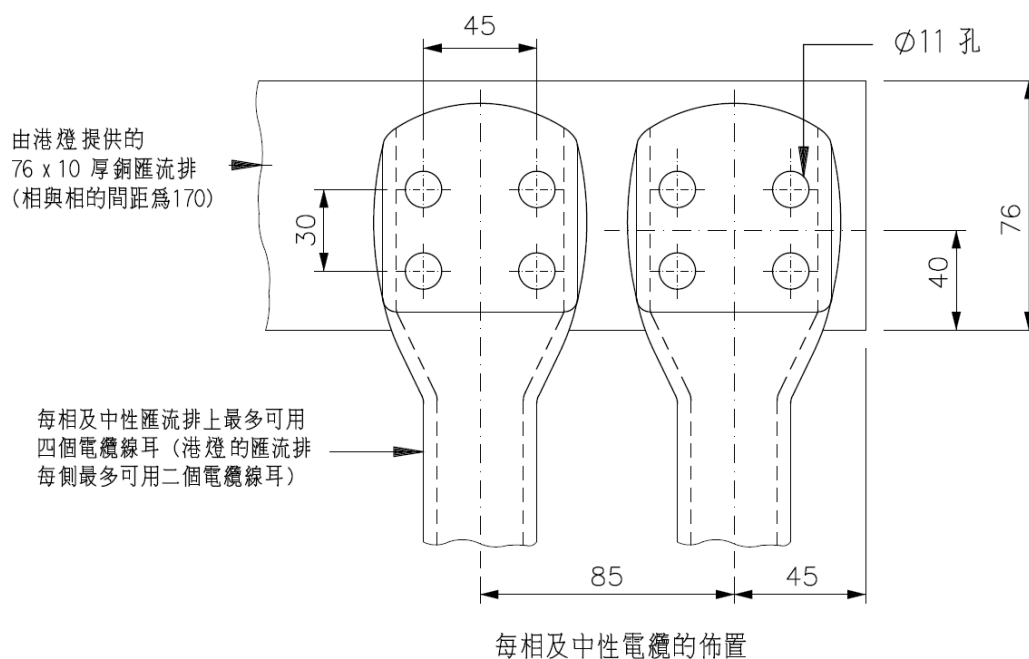
a. 由低壓電纜供電

- 港燈熔斷器至客戶總開關之間的電纜不可長過 3 米。
- 接駁於客戶低壓總開關與港燈供電熔斷器之間的客戶低壓總線必須是圓形截面及非金屬護套的單芯導線。
- 直接接駁於港燈供電熔斷器的客戶總線的截面面積最小為 50 平方毫米。



b. 由預製組件式變壓器配電箱供電

- 連接港燈變壓器／隔離器與客戶低壓總開關之間的低壓電纜長度不可超過 20 米。
- 接駁於客戶低壓總開關與港燈變壓器／隔離器之間的客戶低壓總線必須是非金屬護套的單芯導線。每相最多可用四條單芯電纜。中性導體的載流量須與相導體的相同。



ii. 客戶的低壓總開關

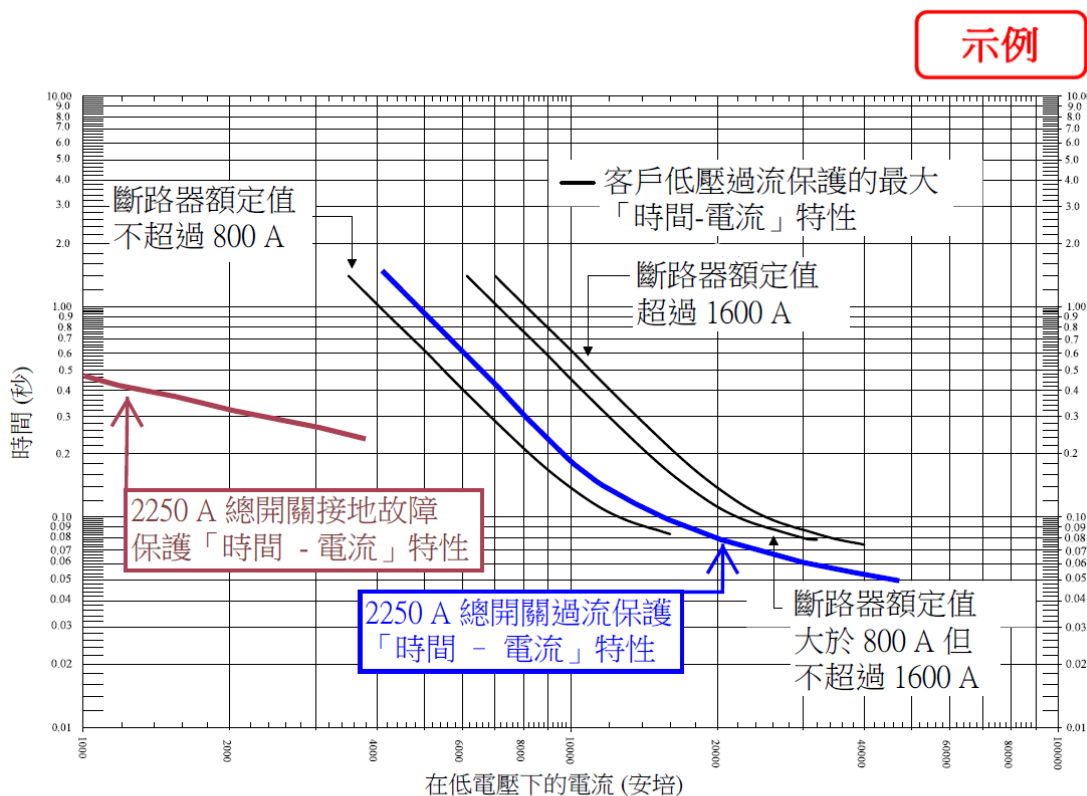
a. 一般要求

- 直接接駁於港燈變壓器或熔斷器的開關裝置／斷路器，必須在低壓時具有 40,000 安培的斷流容量。
- 自動切斷電源的保護器件特性與低壓總開關的接地故障環路阻抗須互相配合，使發生接地故障時，能在 5 秒內切斷電源。
- 四極開關或三極中性開關均可使用。若開關是三極連動開關或連動斷路器，在此情況下，應在中性導體中設一連桿，並用螺栓或螺絲穩妥固定。



b. 其他要求 (由預製組件式變壓器配電箱供電)

- 客戶的低壓總開關過流保護，必須配合港燈變壓器的過流保護設備，而其操作時間，不能超過港燈可接受的最大「時間－電流」曲線特性，如圖則編號 GCS/4/05 所示。

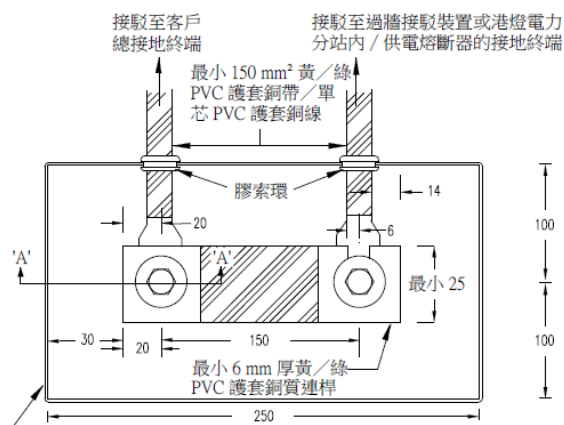


圖號 GCS/4/05
客戶低壓總開關保護設備的
可接受過流保護的最大「時間-電流」特性

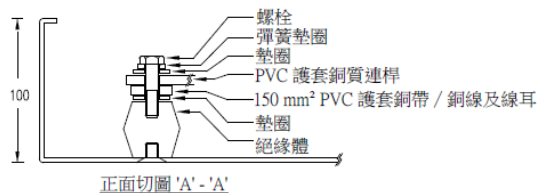
- 直接接駁至港燈變壓器的總斷路器，通常應為抽出型。

iii. 接地

- 根據「電力（線路）規例」第 12(2) 條，凡由固定電力裝置所在房產內的港燈變壓器直接供電，則該裝置的總接地終端須接駁往與該變壓器的接地點連接的港燈接駁終端。並須裝置切斷連桿（如圖則編號 GCS/6/09 所示），以便進行檢查時，可將連接港燈與客戶間的接地接駁導體切斷。



絕緣箱的上蓋須用螺絲固定，並有中英文警告牌指示：
「接駁香港電燈有限公司接地系統與大廈總接地系統的接駁導體切斷連桿 - 切勿移去」
"Isolating Link for Bonding Conductor Between HK Electric Earth System and Building Main Earth System - DO NOT REMOVE"



3. 常見不符項目

i. 客戶的低壓總開關箱位置



客戶的低壓總開關箱安裝在建築工地範圍內，及面向工地而非行人路。



防風雨箱及客戶的低壓總開關箱的位置須安裝在建築工地周邊及面向行人路，防風雨箱正前方須提供不少於 900 毫米的工作空間。

ii. 客戶的低壓總開關



客戶的低壓總開關未有裝設電流式漏電斷路器作對地漏電保護。



客戶的低壓總開關應有電流式漏電斷路器。

iii. 接地



接地極未有檢視坑。



應提供接地極連檢視坑。

倘若收到足夠的資料 (如建築工地臨時供電安排的線路圖)，我們很樂意為註冊電業承辦商／工程人員就有關事宜提供技術諮詢服務。